



# SunBrush *mobil* Crane

Die vielseitige Lösung für Solarreinigung

**Effizientere  
Fahrzeugnutzung.  
Höheres Einkommen.**



## Vorteile:

- große Reichweite und kurze Umrüstzeiten
- sicherer Betrieb während des Reinigungsprozesses der Photovoltaik- & Solaranlagen
- Kompatibel mit einer Vielzahl von Kranfahrzeugen
- zusätzlicher Nutzen Ihres Kranfahrzeugs



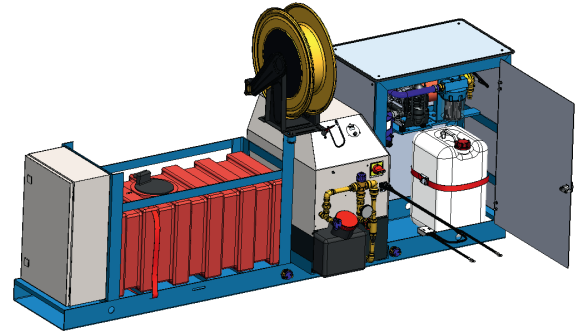
# SunBrush mobil Crane

Die vielseitige Lösung für Solarreinigung

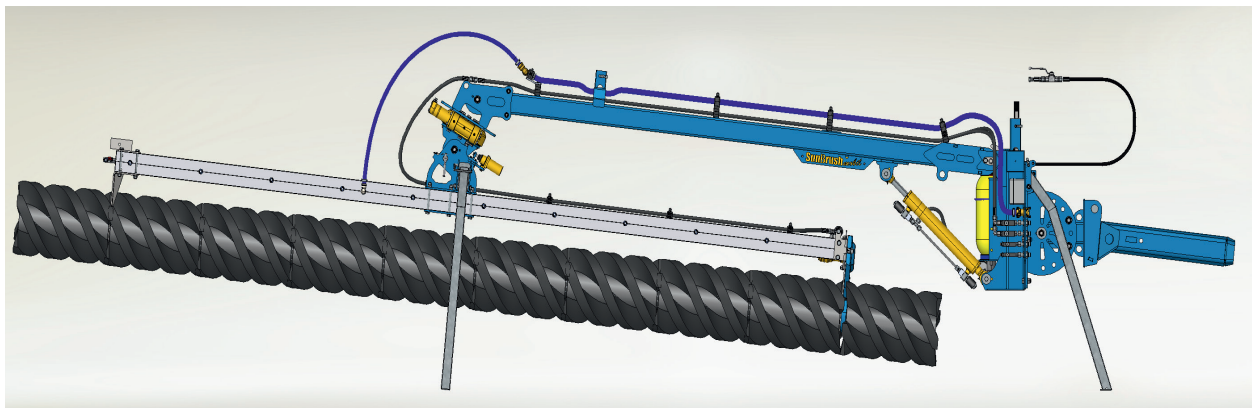
## Technische Anforderungen Kranseitig:

- 1 doppelwirkender Ölkreislauf für den Antrieb (Rotation) der Bürste, Rasterschaltung links-/rechtslauf DN12 ca. 30-40 Liter/Minute einstellbar bei max. 200 Bar.
- 1 doppelwirkender Ölkreislauf für das Schwenken der Bürste, Tastschaltung proportional DN10 ca. 10 Liter/Minute max. 160 Bar.
- Die beiden Ölkreisläufe müssen uneingeschränkt mit Dauerdruck verfügbar sein.
- Für den Betrieb der Wasserpumpe, Ölkreislauf mit max. 180 Bar, 10 Liter/Minute.
- Wasserleitung Innendurchmesser min. 18 mm, 50 Grad Wassertemperatur und max. 8 Bar Druck.

## Transportkonsole:



- 7-adriges 2,5 Quadrat Stromkabel 24 V Dauerstrom und ein schwarz/weiß Signal für den Niveaueausgleich der Bürste.
- Sämtliche Funktionen werden über die Kranfernsteuerung bedient. Die Programmierung der Kransteuerung übernimmt der Kranhersteller.



**SunBrush mobil**  
Cleaning Systems 

SunBrush® mobil GmbH  
Am Bahnhof 14  
87760 Lachen  
info@sunbrushmobil.com  
+49 (0)8332/ 243 43 - 0  
www.sunbrushmobil.com

